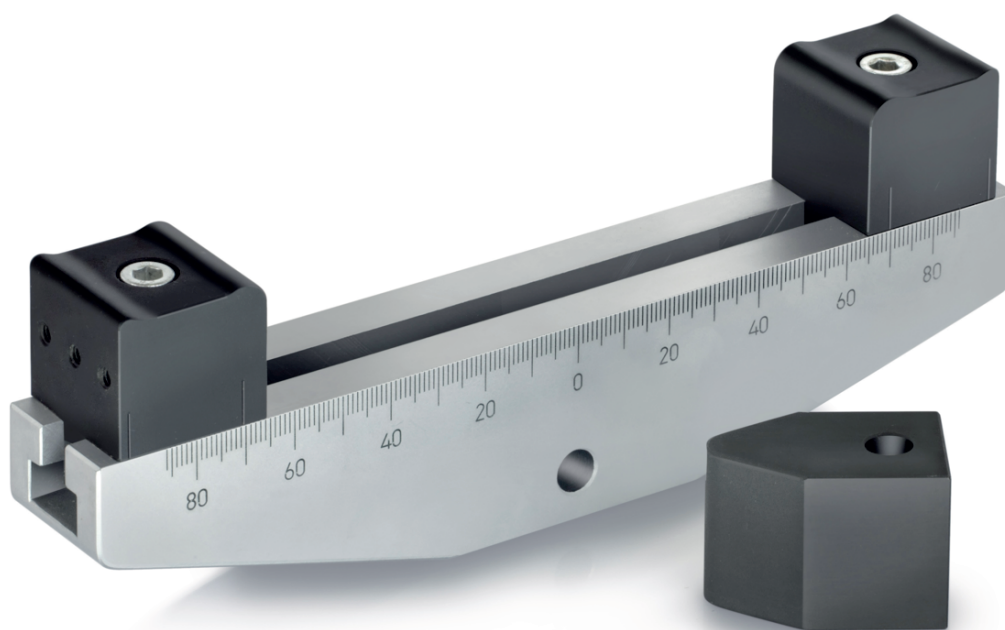


PRODUKTBROSCHÜRE

SAUTER AD 0300

Datum: 27.02.2026

DEUTSCH



Biegevorrichtung nur für Kraftmessgeräte bis = 10 kN

KONTAKT

KERN & SOHN GmbH
Ziegelei 1
72336 Balingen
Germany

Telefon : +49 7433 9933-0
Fax : +49 7433 9933-149
E-Mail : info@kern-sohn.com
Web : www.kern-sohn.com



Scannen Sie hier für
weitere Informationen

SPEZIFIKATIONEN

Artikelcodes, Produktgruppen & Statusinformationen

Modell-Artikel-Code	AD 0300
Modell-Reihe	AD
Sortiment	Sauter
Produkt Segment	Kraftmesstechnik
Produktgruppe	Klemmen & Spannzeuge
Produkt-Verwendungsart	Handelsstücklistenelement;Zubehör/DL
EAN-Code (Modell)	4045761174559
Zolltarifnummer	90278990

Technische Daten - Konstruktion

Werkstoff	Aluminium
Gehäuseabmessungen (BxTxH)	200×40×30 mm

Technische Daten - Umweltbedingungen

Maximale Lagertemperatur	40 °C
Minimale Lagertemperatur	-10 °C

Technische Daten - Verpackung & Versand

Abmessungen Verpackung (B×T×H)	200×40×30 mm
Bruttogewicht	1,8 kg
Nettogewicht	1,8 kg
Versandart	Paketdienst

UN-Nummer	kein Gefahrgut
Verpackungsbestandteil - nach Gewicht - Kunststoff	0 g
Lieferzeiten	14 d

DEUTSCH