

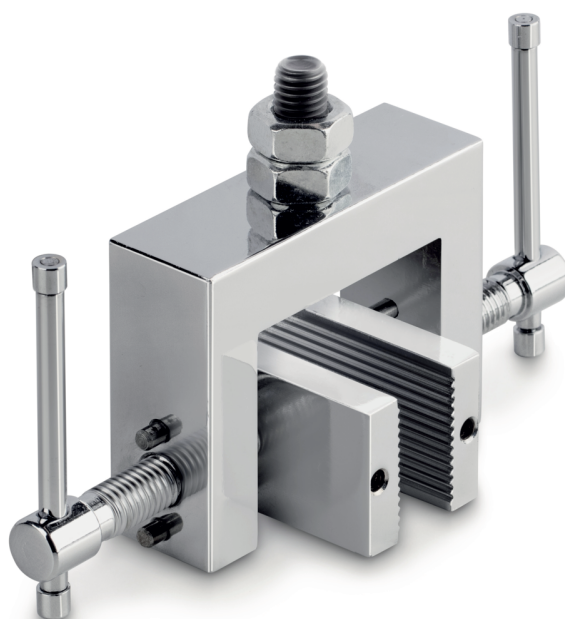
## FOLLETO DEL PRODUCTO

---

# SAUTER AC 18R

Fecha: 27.02.2026

ESPAÑOL



Abrazadera a dos platillos de unión amplios para pruebas de tracción y retención

---

### CONTACTO

KERN & SOHN GmbH  
Ziegelei 1  
72336 Balingen  
Germany

Teléfono : +49 7433 9933-0  
Fax : +49 7433 9933-149  
E-mail : [info@kern-sohn.com](mailto:info@kern-sohn.com)  
Web : [www.kern-sohn.com](http://www.kern-sohn.com)



Escanear aquí para más  
información

## ESCAPARATE DE PRODUCTOS



### DESCRIPCIÓN

- Alcance de suministro: 1 pieza

### ESPECIFICACIONES

#### Códigos de artículo, grupos de productos e información de estado

Modelo de código de artículo	AC 18R
Serie de modelos	AC
Surtido	Sauter
Tipo de producto	Medición de la fuerza
Grupo de productos	Pinzas y herramientas de sujeción
Tipo de uso del producto	Elemento de pieza de recambio comercial;Accesorio/servicio
Código EAN (Modelo)	4045761122796
Número del arancel aduanero	90278990

#### Datos técnicos - Primarios

Fuerza máx. Fuerza	5 kN
Máx. Anchura de la abrazadera	60 mm

#### Datos técnicos - Construcción

Material	acero
Dimensiones de la carcasa (AnxPrxAI)	160×100×140 mm

#### Datos técnicos - Sistema de medición

Roscas de montaje	Rosca externa M10
-------------------	-------------------

#### Datos técnicos - Embalaje y envío

Dimensiones del embalaje (An×Pr×Al)	160×100×140 mm
Peso bruto	0,80 kg
Peso neto	0,75 kg

Método de envío	Servicio de paquetes
Número ONU	No hay mercancías peligrosas
Componente del embalaje - por peso - plástico	10 g
Plazo de entrega	1 d

## FUNCIONES

Standard

