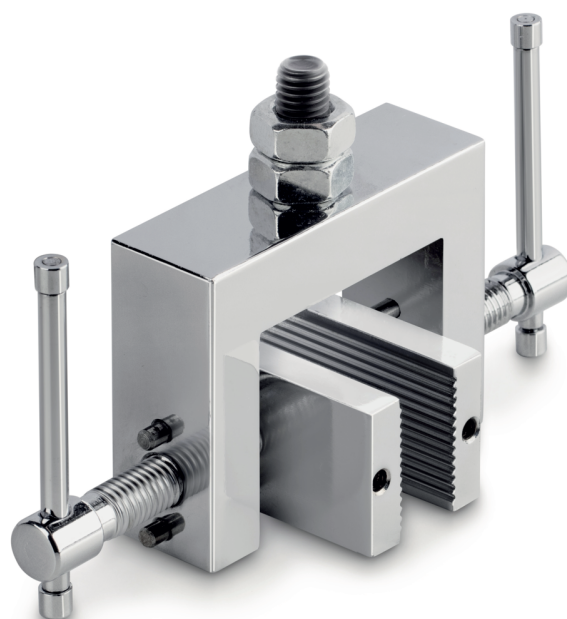


BROCHURE PRODUIT

SAUTER AC 18R

Date: 27.02.2026

FRANCAIS



Pince de serrage à vis avec deux mâchoires larges pour tests de traction et de décollement

CONTACT

KERN & SOHN GmbH
Ziegelei 1
72336 Balingen
Germany

Téléphone : +49 7433 9933-0
Fax : +49 7433 9933-149
E-Mail : info@kern-sohn.com
Web : www.kern-sohn.com



Cliquez ici pour plus
d'informations

VITRINE DES PRODUITS



DESCRIPTION

- Contenu de la livraison : 1 pièce

SPÉCIFICATIONS

Codes d'article, groupes de produits et informations sur le statut

Code article du modèle	AC 18R
Model-Serie	AC
Assortiment	Sauter
Type de produit	Mesure de la force
Groupe de produits	Pincés et outils de serrage
Type d'utilisation du produit	Élément de la liste des pièces commerciales;Accessoire/service
Code EAN (Modèle)	4045761122796
Numéro de tarif douanier	90278990

Données techniques - Primaire

Max. Force	5 kN
------------	------

Max. Largeur de la pince 60 mm

Données techniques - Construction

Matériau	acier
Dimensions du boîtier (LxPxH)	160×100×140 mm

Données techniques - Système de mesure

Filets de montage	Filetage mâle M10
-------------------	-------------------

Données techniques - Emballage et expédition

Dimensions de l'emballage (L×P×H)	160×100×140 mm
Poids brut	0,80 kg
Poids net	0,75 kg

Mode d'expédition	Service de colis
Numéro UN	Pas de marchandises dangereuses
Composant de l'emballage - par poids - plastique	10 g
Délai de livraison	1 d

FONCTIONS

Standard

