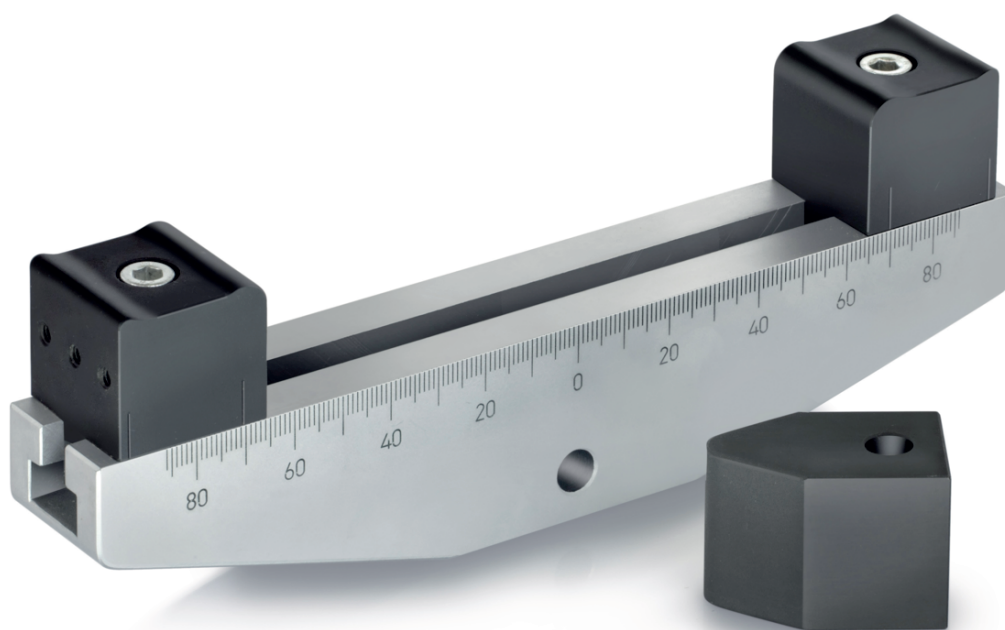


FOLLETO DEL PRODUCTO

SAUTER AD 0300

Fecha: 27.02.2026

ESPAÑOL



Dispositivo de flexión solo para dinamómetros hasta máx. = 10 kN

CONTACTO

KERN & SOHN GmbH
Ziegelei 1
72336 Balingen
Germany

Teléfono : +49 7433 9933-0
Fax : +49 7433 9933-149
E-mail : info@kern-sohn.com
Web : www.kern-sohn.com



Escanear aquí para más
información

ESPECIFICACIONES

Códigos de artículo, grupos de productos e información de estado

Modelo de código de artículo	AD 0300
Serie de modelos	AD
Surtido	Sauter
Tipo de producto	Medición de la fuerza
Grupo de productos	Pinzas y herramientas de sujeción
Tipo de uso del producto	Elemento de pieza de recambio comercial;Accesorio/servicio
Código EAN (Modelo)	4045761174559
Número del arancel aduanero	90278990

Peso neto	1,8 kg
Método de envío	Servicio de paquetes
Número ONU	No hay mercancías peligrosas
Componente del embalaje - por peso - plástico	0 g
Plazo de entrega	14 d

ESPAÑOL

Datos técnicos - Construcción

Material	aluminio
Dimensiones de la carcasa (AnxPrxAl)	200×40×30 mm

Datos técnicos - Condiciones ambientales

Temperatura máxima de almacenamiento	40 °C
Temperatura mínima de almacenamiento	-10 °C

Datos técnicos - Embalaje y envío

Dimensiones del embalaje (An×Pr×Al)	200×40×30 mm
Peso bruto	1,8 kg