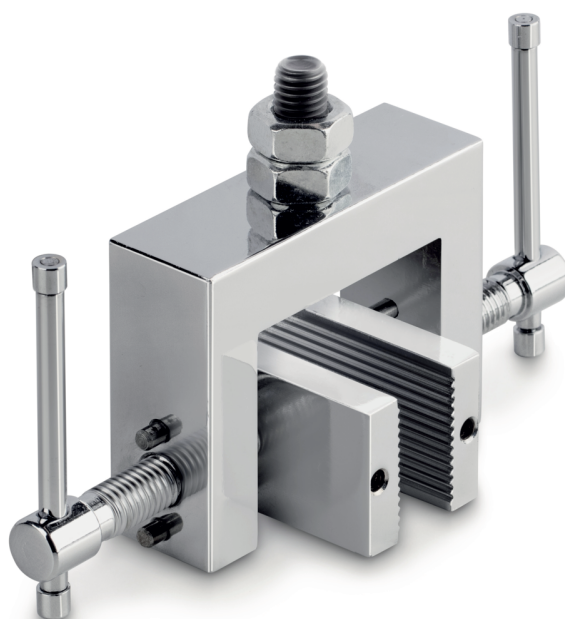


FOLLETO DEL PRODUCTO

SAUTER AC 18

Fecha: 27.02.2026

ESPAÑOL



Abrazadera a dos platillos de unión amplios para pruebas de tracción y retención

CONTACTO

KERN & SOHN GmbH
Ziegelei 1
72336 Balingen
Germany

Teléfono : +49 7433 9933-0
Fax : +49 7433 9933-149
E-mail : info@kern-sohn.com
Web : www.kern-sohn.com



Escanear aquí para más
información

ESCAPARATE DE PRODUCTOS



DESCRIPCIÓN

- Alcance de suministro: 2 piezas

ESPECIFICACIONES

Códigos de artículo, grupos de productos e información de estado

Modelo de código de artículo	AC 18
Serie de modelos	AC
Surtido	Sauter
Tipo de producto	Medición de la fuerza
Grupo de productos	Pinzas y herramientas de sujeción
Tipo de uso del producto	Accesorios/DL
Código EAN (Modelo)	4045761122413
Número del arancel aduanero	90319000

Datos técnicos - Primarios

Fuerza máx. Fuerza	5 kN
--------------------	------

Máx. Anchura de la abrazadera 60 mm

Datos técnicos - Construcción

Material	acero
Dimensiones de la carcasa (AnxPrxAl)	160×100×140 mm

Datos técnicos - Sistema de medición

Roscas de montaje	Rosca externa M10
-------------------	-------------------

Datos técnicos - Condiciones ambientales

Temperatura máxima de almacenamiento	40 °C
Temperatura mínima de almacenamiento	-10 °C

Datos técnicos - Embalaje y envío

Dimensiones del embalaje (An×Pr×Al)	160×100×140 mm
Peso bruto	0,80 kg
Peso neto	0,75 kg
Método de envío	Servicio de paquetes
Número ONU	No hay mercancías peligrosas
Componente del embalaje - por peso - plástico	10 g
Plazo de entrega	1 d

FUNCIONES

Standard

