

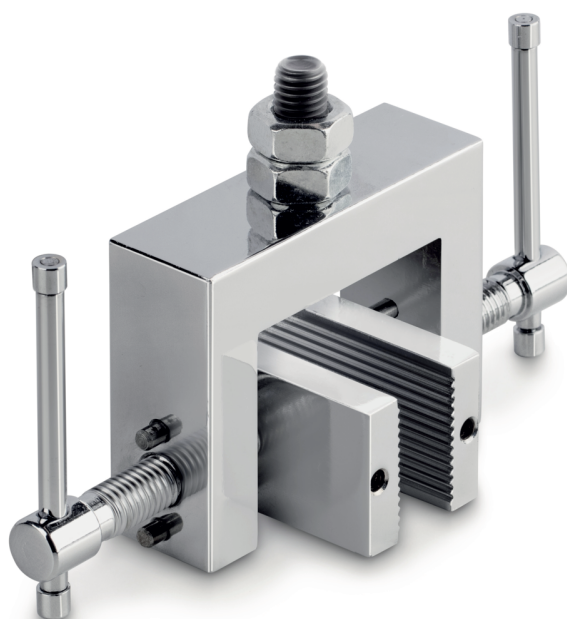
## BROCHURE PRODUIT

---

# SAUTER AC 18

Date: 27.02.2026

FRANCAIS



Pince de serrage à vis avec deux mâchoires larges pour tests de traction et de décollement

---

### CONTACT

KERN & SOHN GmbH  
Ziegelei 1  
72336 Balingen  
Germany

Téléphone : +49 7433 9933-0  
Fax : +49 7433 9933-149  
E-Mail : [info@kern-sohn.com](mailto:info@kern-sohn.com)  
Web : [www.kern-sohn.com](http://www.kern-sohn.com)



Cliquez ici pour plus  
d'informations

## VITRINE DES PRODUITS



## DESCRIPTION

- Contenu de la livraison : 2 pièces

## SPÉCIFICATIONS

### Codes d'article, groupes de produits et informations sur le statut

Code article du modèle	AC 18
Model-Serie	AC
Assortiment	Sauter
Type de produit	Mesure de la force
Groupe de produits	Pincés et outils de serrage
Type d'utilisation du produit	Accessoires/DL
Code EAN (Modèle)	404576 11224 13
Numéro de tarif douanier	90319000

### Données techniques - Primaire

Max. Force	5 kN
Max. Largeur de la pince	60 mm

### Données techniques - Construction

Matériau	acier
Dimensions du boîtier (LxPxH)	160×100×140 mm

### Données techniques - Système de mesure

Filets de montage	Filetage mâle M10
-------------------	-------------------

### Données techniques - Conditions environnementales

Température maximale de stockage	40 °C
Température minimale de stockage	-10 °C

## Données techniques - Emballage et expédition

Dimensions de l'emballage (L×P×H)	160×100×140 mm
Poids brut	0,80 kg
Poids net	0,75 kg
Mode d'expédition	Service de colis
Numéro UN	Pas de marchandises dangereuses
Composant de l'emballage - par poids - plastique	10 g
Délai de livraison	1 d

## FONCTIONS

Standard

